

## BLOCOS DE BETÃO DE AGREGADOS PARA ALVENARIA

**Referência: BL. 50x20x15**

**Aplicações:** Alvenaria de uso corrente, revestida, não estrutural, aplicada em edifícios ou obras de engenharia civil, nomeadamente em paredes simples, paredes duplas e paredes divisórias.

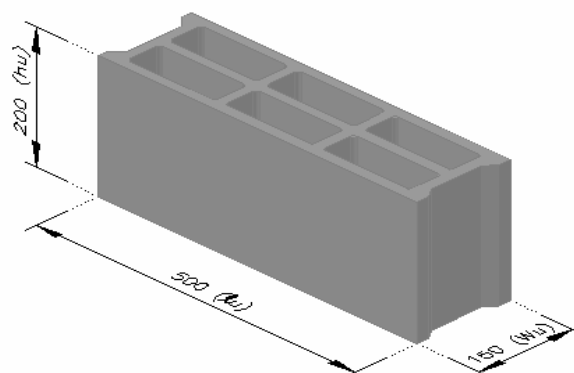
### Características Dimensionais

Categoria de Tolerância  
D1

Comprimento ( $l_u$ )	500 mm	+3 / -5 mm
Largura ( $w_u$ )	150 mm	+3 / -5 mm
Altura ( $h_u$ )	200 mm	+3 / -5 mm

### Geometria

Espessura mínima dos Septos Exteriores	$\geq 15$ mm
Percentagem de Furação	$\leq 60$ %
Peso	14,9 kg/un
Quantidade/Paleta	98 un



### Características

<b>Resistência à compressão (cat II)</b>	2,5 N/mm <sup>2</sup>
Orientação dos blocos no ensaio	Perpendicular à face de assentamento
Forma de assentamento	Conforme aplicação em obra
Regime de condicionamento	Seco ao ar
Processo de regularização das faces dos blocos	Regularização com argamassa
Preenchimento dos furos com argamassa	Não aplicável
<b>Estabilidade dimensional</b>	
Coeficiente de retracção	DND
Coeficiente de expansão	DND
<b>Resistência ao corte</b>	DND
<b>Coeficiente absorção de água por capilaridade</b>	$\leq 14$ g / m <sup>2</sup> .s
<b>Isolamento sonoro a sons aéreos:</b>	
Massa volúmica aparente	1100 kg/m <sup>3</sup> +/- 10%
Massa volúmica real	2300 kg/m <sup>3</sup> +/- 10%
<b>Condutividade térmica</b> ( Valor tab. NP EN 1745:2005)	1,24 W/(m.K) ( $\lambda_{10,seco}$ )
<b>Durabilidade ao gelo/degelo</b>	Não deixar exposto
<b>Substâncias perigosas</b>	DND
<b>Resistência à flexão</b>	DND
<b>Reacção ao fogo</b>	Euroclasse A1