

BLOCOS DE BETÃO DE AGREGADOS PARA ALVENARIA

Referência: BL. 50x20x20

Aplicações: Alvenaria de uso corrente, revestida, não estrutural, aplicada em edifícios ou obras de engenharia civil, nomeadamente em paredes simples, paredes duplas e paredes divisórias.

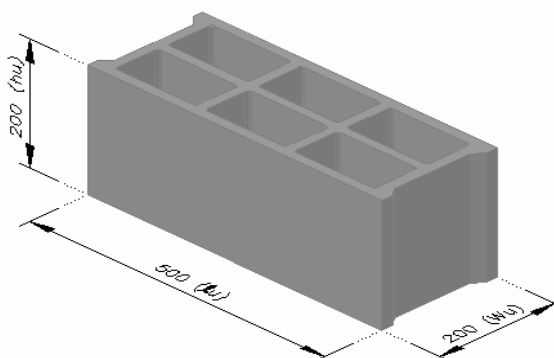
Características Dimensionais

Categoria de Tolerância
D1

Comprimento (l_u)	500 mm	+3 / -5 mm
Largura (w_u)	200 mm	+3 / -5 mm
Altura (h_u)	200 mm	+3 / -5 mm

Geometria

Espessura mínima dos Septos Exteriores	≥ 15 mm
Percentagem de Furação	≤ 65 %
Peso	16,8 kg/un
Quantidade/Palete	70 un



Características

Resistência à compressão (cat II)	2,5 N/mm ²
Orientação dos blocos no ensaio	Perpendicular à face de assentamento
Forma de assentamento	Conforme aplicação em obra
Regime de condicionamento	Seco ao ar
Processo de regularização das faces dos blocos	Regularização com argamassa
Preenchimento dos furos com argamassa	Não aplicável
Estabilidade dimensional	
Coeficiente de retracção	DND
Coeficiente de expansão	DND
Resistência ao corte	DND
Coeficiente absorção de água por capilaridade	≤ 10 g / m ² .s
Isolamento sonoro a sons aéreos:	
Massa volúmica aparente	1100 kg/m ³ +/- 10%
Massa volúmica real	2250 kg/m ³ +/- 10%
Condutividade térmica (Valor tab. NP EN 1745:2005)	1,24 W/(m.K) ($\lambda_{10,seco}$)
Durabilidade ao gelo/degelo	Não deixar exposto
Substâncias perigosas	DND
Resistência à flexão	DND
Reacção ao fogo	Euroclasse A1